

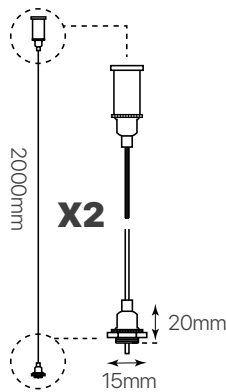
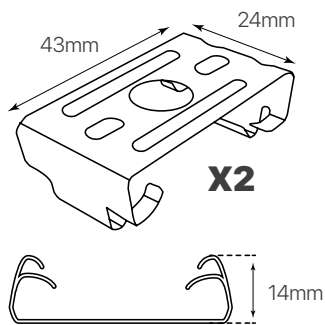
kit suspensión MARKET

ficha técnica

datasheet



ref. 5551239



Nombre	kit de suspensión MARKET
Referencia	5551239
Materiales	acerado / steely
Difusor	-
Potencia	-
Temperatura de color	-
Flujo luminoso	-
Dimmable	-
Ángulo de apertura	-
Ángulo de inclinación	-
IP	-
IK	-
F.P	-
UGR	-
IRC	-
Chip	-
Driver	-
Vida media (duración)	-
Clase energética	-
Aislamiento eléctrico	-
Colores	-
Medida exterior	2mts x 2unds
Protección contra Sobretensiones	-
Tª (ambiente/trabajo)	-
Input	-
Output	-
Frecuencia	-
Peso	80g
Certificados	-
Garantía	-